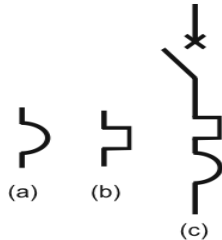


## Corrigée type de module électricité industrielle 2 L GM+CM

### Question de cours :

- 1) les trois rôles des appareillages dans la conception d'une installation électrique :  
1-la sécurité 2- l'alimentation 3- la commande.
- 2) Donner le symbole d'un disjoncteur et citer son rôle.

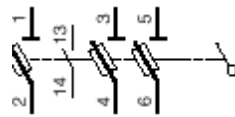


**Les disjoncteurs magnétiques** qui assure la protection contre les courts-circuits.

**Les disjoncteurs thermiques** qui assure la protection contre les surcharges.

**Les disjoncteurs magnétothermiques** qui assure la protection contre les courts-circuits ainsi que les surcharges.

- 3) Donner le symbole d'un sectionneur avec fusible et citer son rôle.



**Sectionneur** : Le sectionneur est également un appareil mécanique qui permet de séparer un circuit électrique de son alimentation .

**Sa fonction**: Assurer le **sectionnement** (séparation du réseau) au départ des équipements. Dans la plupart des cas il comporte des fusibles de protection, ainsi qu'un ou deux contacts de pré coupure.

**Son rôle**: Le sectionneur est un appareil mécanique de connexion, capable d'ouvrir et de fermer un circuit lorsque le courant est nul ou pratiquement nul, afin d'isoler la partie de l'installation en aval du sectionneur.

1/- le symbole d'un disjoncteur :

- son rôle = une protection contre les surcharges.
- une protection contre les courts-circuits.

2/- le symbole d'un sectionneur :

- son rôle = le sectionneur est un appareil de connexion qui permet d'isoler un circuit pour effectuer des opérations de maintenance, de dépannage ou de modification sur les circuits électriques qui se trouvent en aval. Il peut être considéré comme un appareil de connexion ou de raccordement mais jamais comme un appareil de protection.

3/- la différence entre un disjoncteur et un sectionneur :

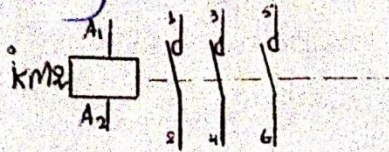
- le sectionneur, à la différence du disjoncteur ou de l'interrupteur, n'a pas de puissance de coupure, ni de fermeture. Il est impératif d'arrêter l'équipement aval pour éviter une ouverture en charge. Dans le cas contraire de graves brûlures pourraient être pratiquées, liées à un arc électrique pratiqué par l'ouverture.

4/- le rôle d'une butée de fin de course :

l'installation d'une butée de fin de course permet de limiter la plage de mouvement du store vers le haut et vers le bas.

• le symbole =

5/- le symbole d'un contacteur et sa constitution :



- o Constitution :
- Une Bobine .
- Un ressort de rappel.
- De 2 à 4 contacts de puissance ou pôles (unipolaires , bipolaires , tripolaires , tetrapolaires ) .
- Un circuit magnétique constitué d'un aimant fixe et d'un aimant mobile (armature fixe et mobile ) .
- Une bague de déphasage qui stabilise les vibrations des bobines alimentées en courant alternatif .
- Des contacts auxiliaires ouverts ou fermés .

7) les 3 types de démarrage d'un moteur asynchrone .**Le démarrage direct. Le démarrage étoile triangle.**

8) Il existe deux types de freinage électrique pour les moteurs asynchrones : **le frein à contre-courant et le freinage par injection de courant continu.**

Solution exercice 01 :

Q : Disjoncteur.

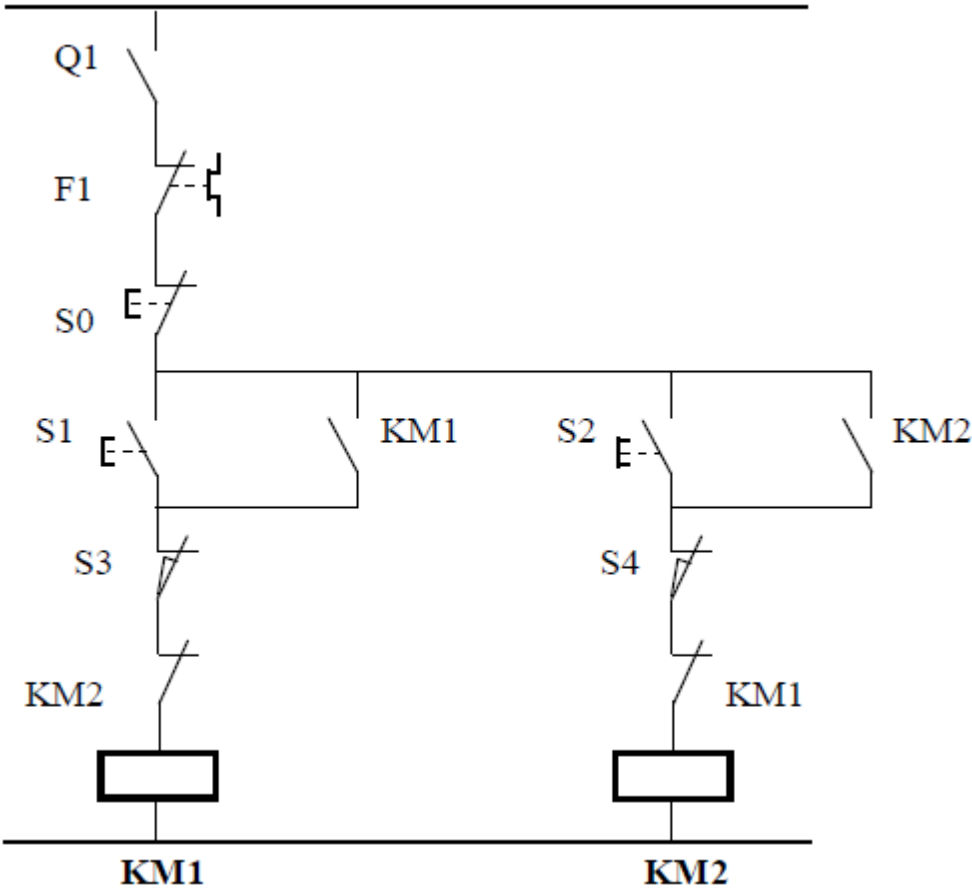
F : fusible .

S1 et S2 : les boutons de poussoir.

S3 : Les contacts auxiliaires.

KM1 et KM2 : les contacts

Solution exercice 02 :  
Circuit de commande



Circuit de puissance



Réseau 230 V 3 -

